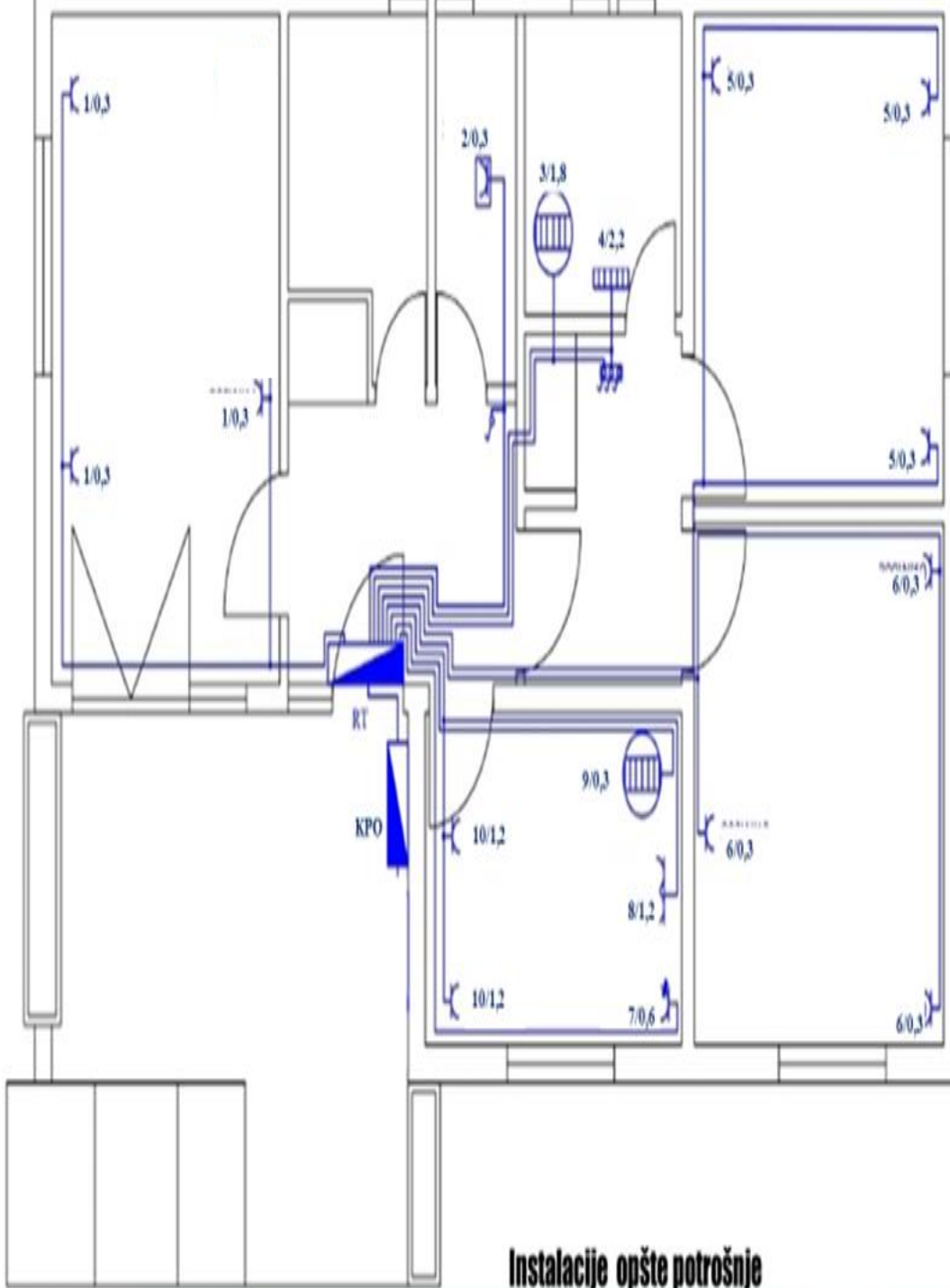


JEDNOPOLNA ŠEMA I RASPORED OPTEREĆENJA PO FAZAMA



Opterećenje po fazama (W)

s.k.	L1	L2	L3
1.	3000		
2.		1000	
3.			3000
4.			
5.			
6.			
7.	2500	2500	2500
8.			
9.			
10.			
11.			
12.			
ukupno	$\Sigma L1$	$\Sigma L2$	$\Sigma L3$

$$P_i = \dots \text{ W}$$

Opterećenje po fazama (W)			
s. k.	L1	L2	L3
1			3.000
2		2.500	
3	3.000		
4		1.500	
5	1.250		
6		611	
7	3.333	3.333	3.333
8	2.500		
9		2.000	
10			1.500
11		540	
12			2.500
13	100		
Σ	10.183	10.484	10.333
Pi=31.000 W			

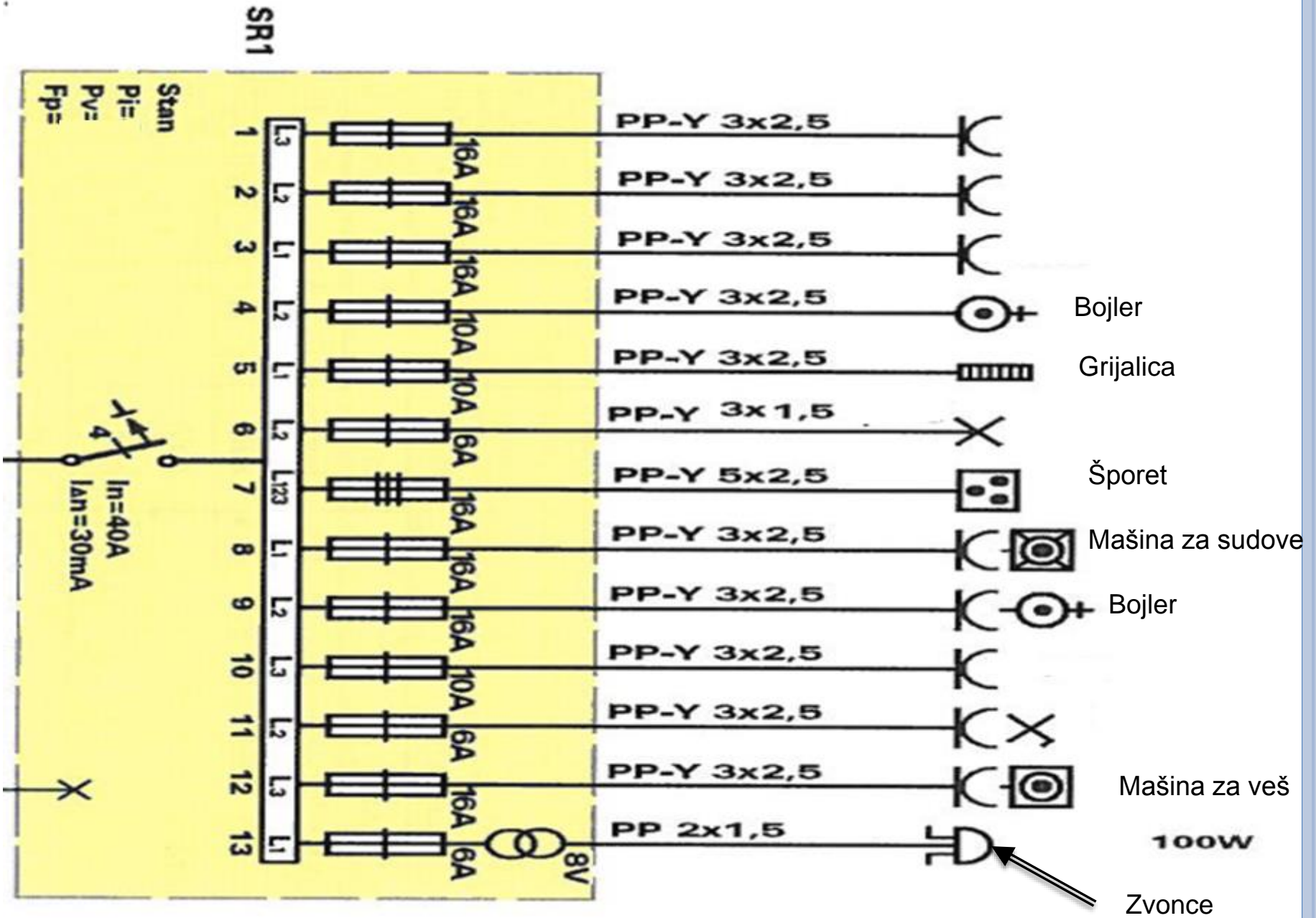


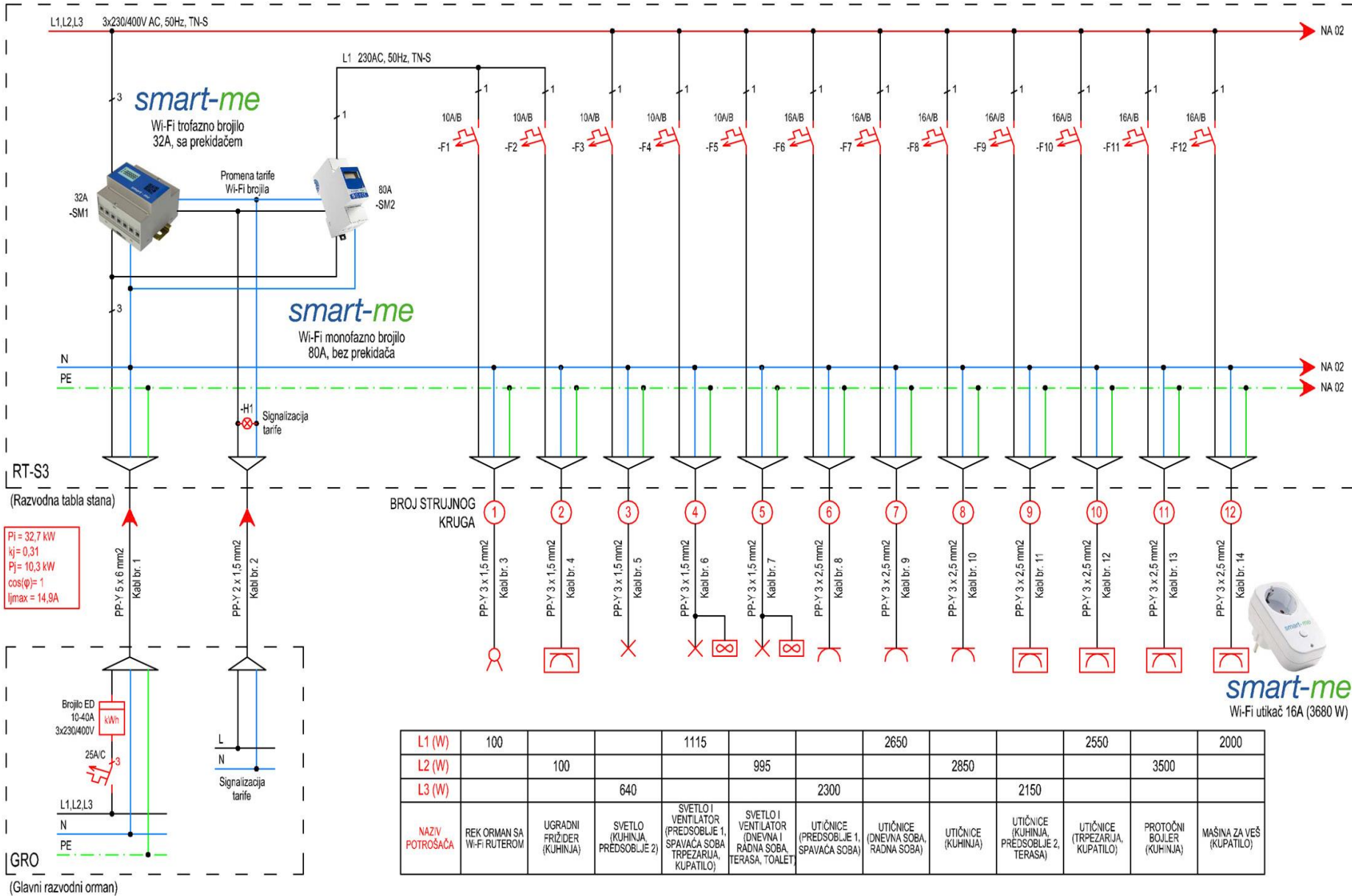
Opterećenje po fazama (W)

s.k.	L1	L2	L3
1.			
2.			
3.			
4.			
5.			
6.			
7.			
8.			
9.			
10.			
11.			
12.			
13.			

$P_i = \dots W$







smart-me

JEDNOPOLNA ŠEMA RAZVODNE TABLE STANA
SA DALJINSKIM ISKLJUČENJEM