

Tehnički crtež

- Kao što smo rekli, **TEHNIČKI CRTEŽ** predstavlja najvažniji dio tehničke dokumentacije.
- Crteži služe kao polazna osnovica u svakom proizvodnom procesu. On je sredstvo sporazumijevanja i veza između različitih djelova jednog lanca u kojem učestvuju ljudi koji daju ideju (zamisao), konstruktori koji tu zamisao pretaču u stvaran proizvod, proizvođači koji izrađuju proizvod i korisnici.
- Zbog prethodnog, tehnički crteži moraju biti **precizni, pregledni, potpuni i razumljivi** svakoj osobi koja ih koristi.
- U opisu, koji ide uz svaki crtež (zaglavlje i sastavnica), moraju jasno biti naznačeni podaci o proizvodu (ko je crtao, konstruisao, kontrolisao i sl.), kao i podaci koji se odnose na pojedine djelove sklopa (broj komada, materijal i sl.)

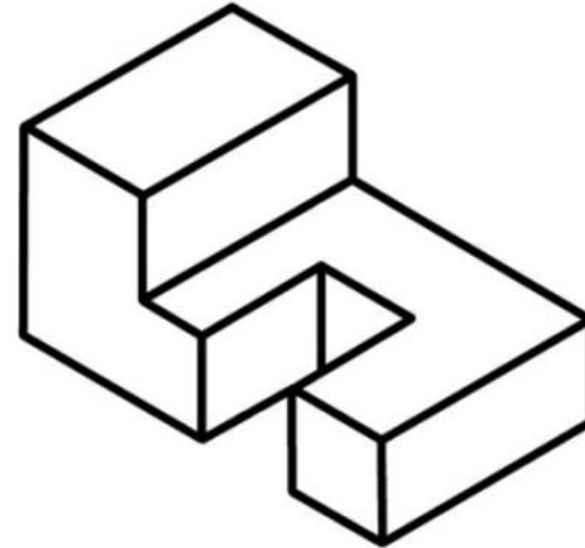
Tehnički crtež

- Tehnički crtež se **izrađuje prema pravilima tehničkog crtanja**, koja su određena i propisana normama (standardima) u tehničkom crtanju.
- U početku razrade ideje nacrt se izrađuje rukom (prostoručni crtež-skica), a dalje priborom (trouglovi, šestar, krivuljari, olovka, pera---) ili, što je danas uglavnom slučaj, uz pomoć računara i programa za crtanje CAD (engl. Computer Aided Design).

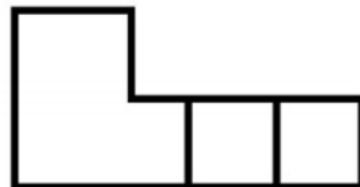
VRSTE TEHNIČKIH CRTEŽA

❖ Prema načinu prikazivanja:

- Aksonometrijski (prostorni prikaz)



- Ortogonalni (prikaz pomoću dvodimenzionalnih projekcija)

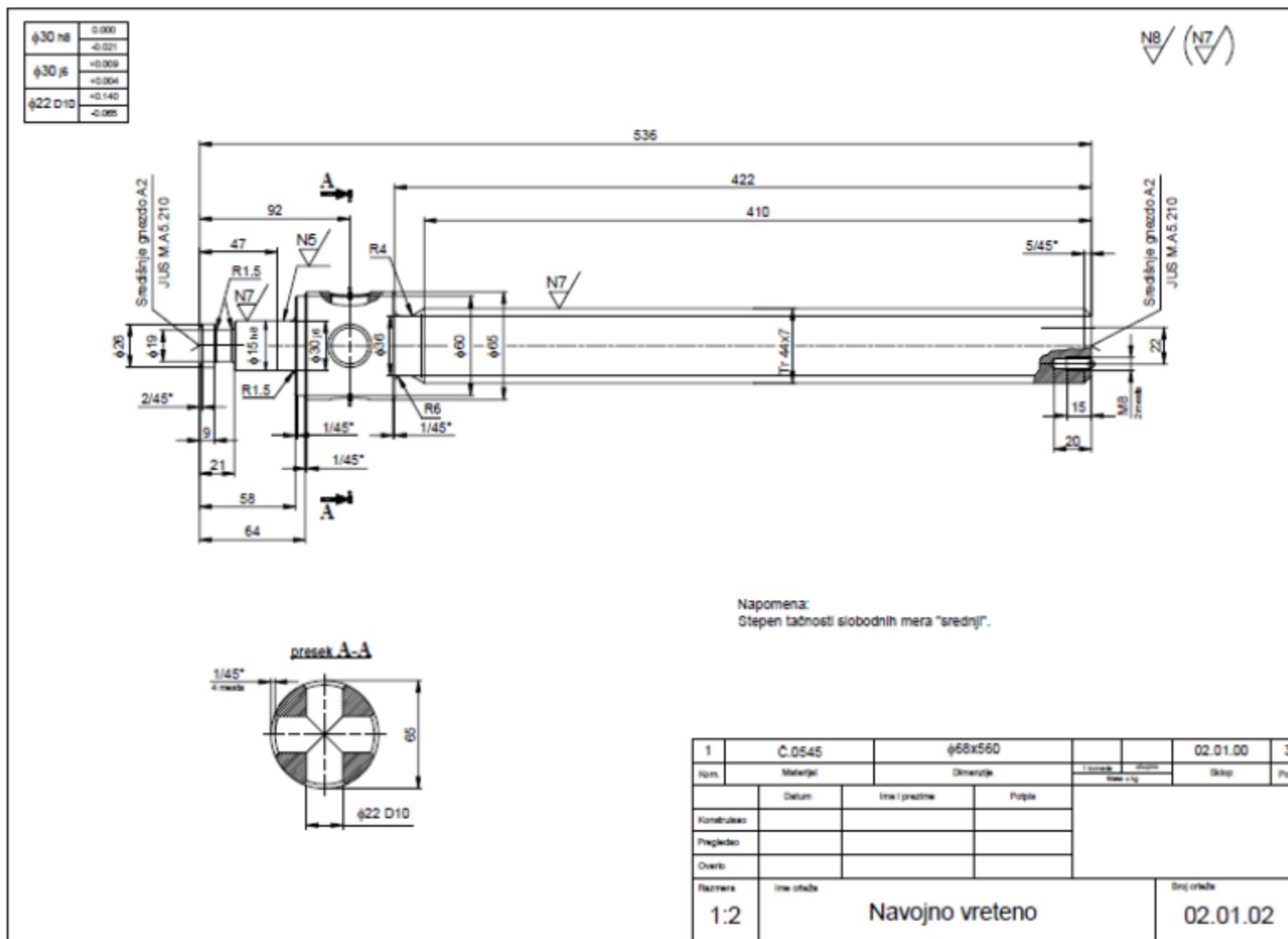


VRSTE TEHNIČKIH CRTEŽA

❖ Prema namjeni:

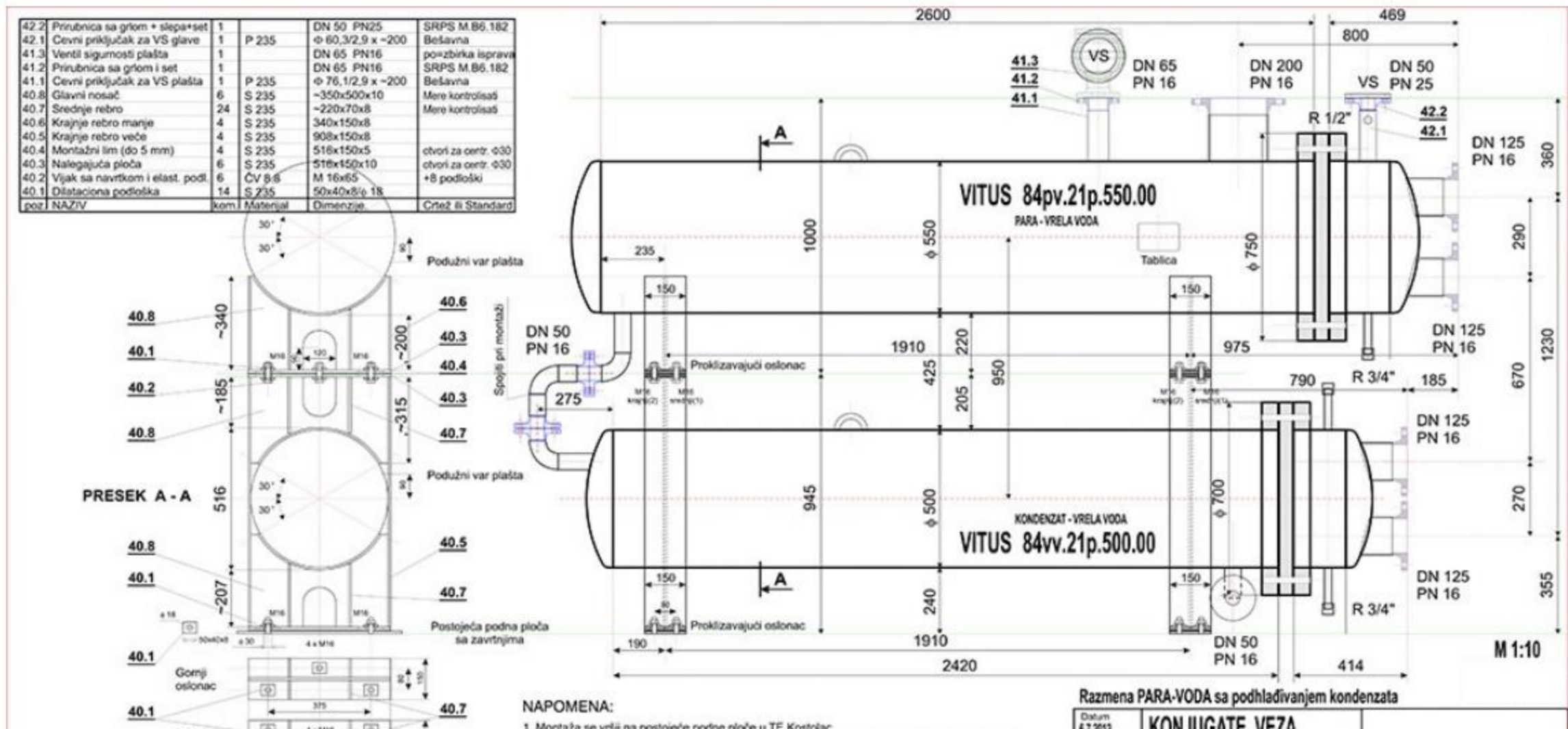
- Detaljni (izrada dijela instalacije ili proizvoda)
- Montažni (prikaz montaže kompletnog sklopa-od više detalja)
- Instalacioni (prikaz razvodjenje električnih ili cijevnih vodova)
- Šematski (pojednostavljeni crtež izrađen upotrebom simbolai oznaka)
- Dijagram (grafički prikaz funkcionalnih veza različitih veličina)

- Detaljni crtež



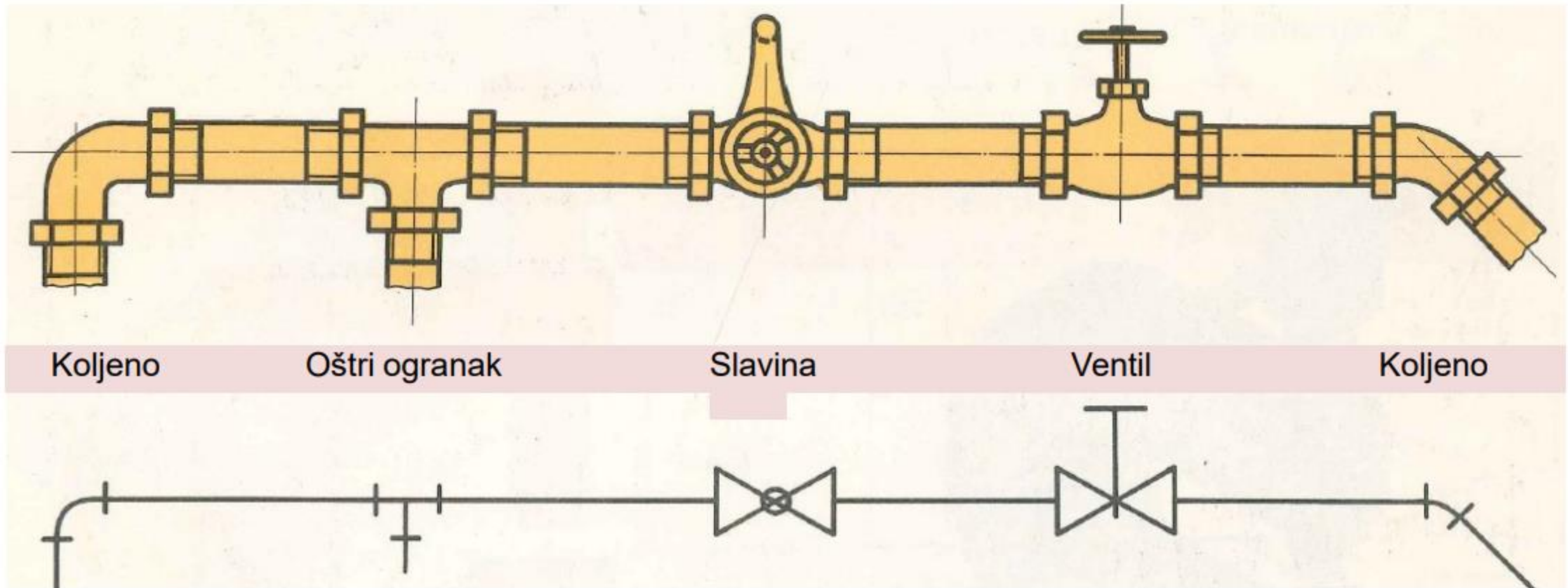
Vrste tehničkih crteža

- Montažni crtež



Vrste tehničkih crteža

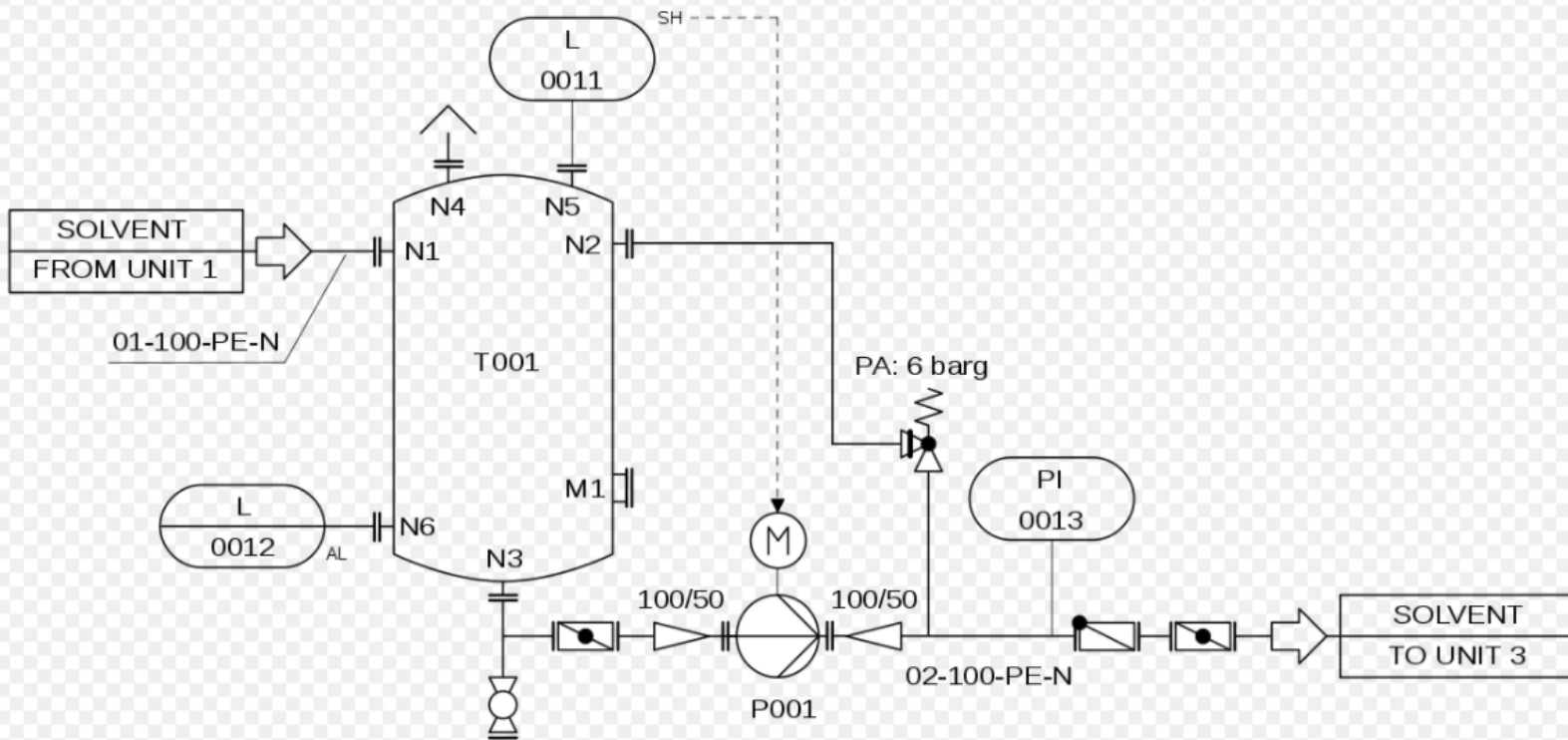
- Šematski crtež



Vrste tehničkih crteža

* Dijagram

	T001	P001
SERVICE	STORAGE TANK	FEED PUMP
DATA	DIAMETER: 1000 mm HEIGHT: 3000 mm CAPACITY: 2.4 m ³	FLOWRATE: 5 m ³ /h DIFF.PRESSURE: 2.5 bar
DESIGN PRESSURE	10 barg	10 barg
DESIGN TEMP.	50 °C	50 °C



-
- Prema načinu izrade:
 - Original
 - Kopija
 - Skica

Vrste tehničkih crteža

- Skica

