

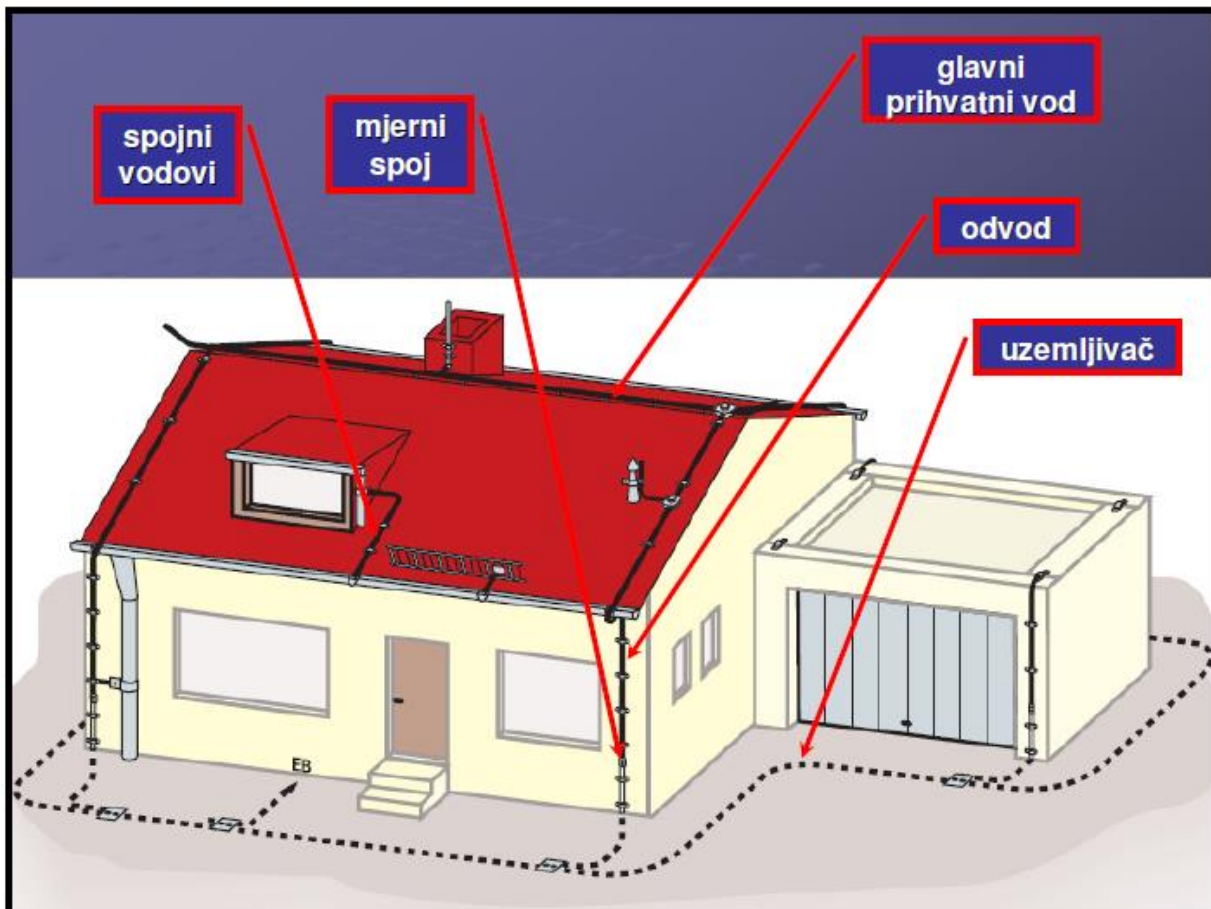
Spoljašnja gromobranska instalacija

Pod spoljašnjom gromobranskom instalacijom ubrajamo sve metalne djelove izvan objekta, na objektu i u unutrašnjost objekta, koji služe za prihvatanje i odvođenje energije groma u zemlju bez štetnih posljedica za objekat i okolinu.

Sistem spoljašnje gromobranske instalacije možemo podijeliti na:

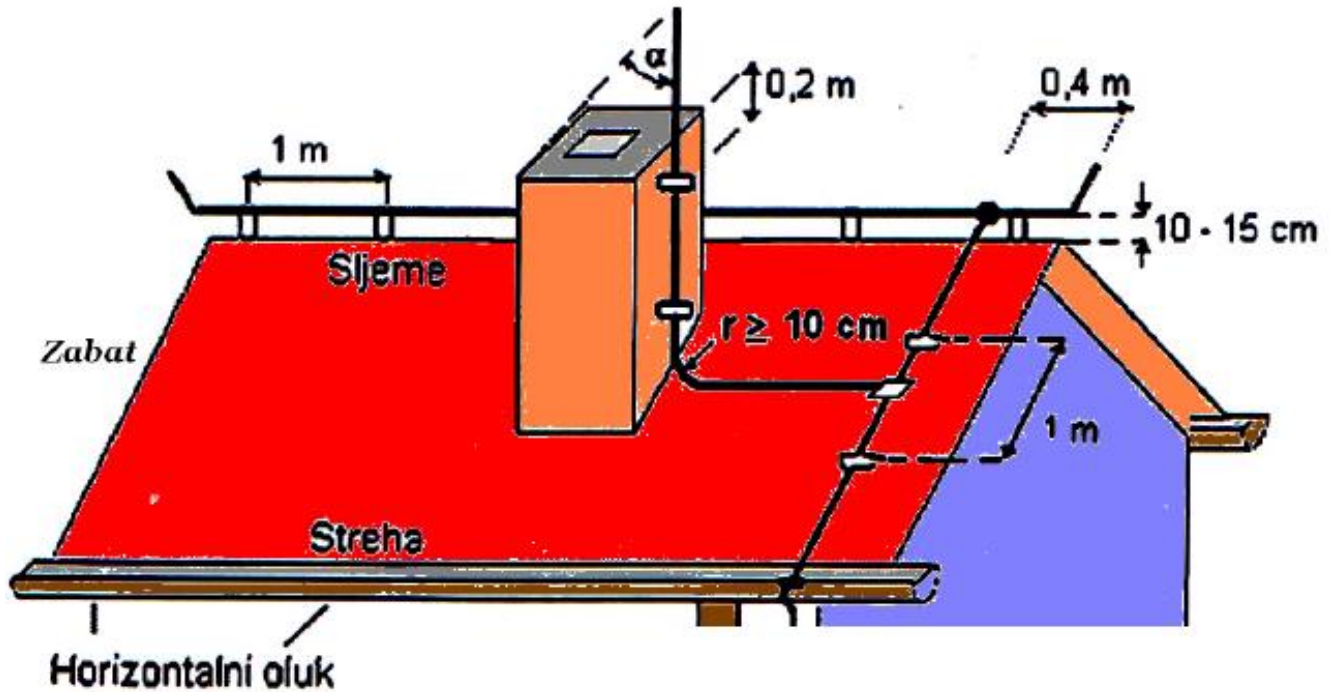
- **glavni prihvatni vod** (nalazi se na krovu zgrade, odnosno na sljemeni i strehama i služi za prihvatanje direktnog udara munje);
- **odvodi (spusni provodnici)** (spojevi između glavnog prihvatnog voda i uzemljivača koji idu ivicom krova i vertikalno se spuštaju niz zid);
- **spojni vodovi** (povezuju sve metalne dijelove na krovu i duže djelove zgrade s glavnim prihvatnim vodom ili odvodima);
- **uzemljivač** (postavlja se kao prsten oko zgrade na dubini oko 80cm i razmaku 2 m od zgrade);
- **mjerni spoj** (spoj za odvajanje instalacije na krovu od uzemljivača zbog određivanja otpora uzemljenja i provjere instalacije).

Na slici su prikazani djelovi spoljašnje gromobranske zaštite:



Glavni prihvatni vod

Glavni prihvatni vod (sistem) sa hvataljkama namijenjen je prihvatanju udara munje. Sastoji se od metalnih provodnika koji su postavljeni na najvišim i najistaknutijim djelovima objekta.



Hvataljka je najistureniji dio gromobrana i njen je zadatak da na sebe privuče i preuzme udarac groma i tako zaštiti objekt ispod sebe. Hvataljka može biti uža, šipka ili traka.

